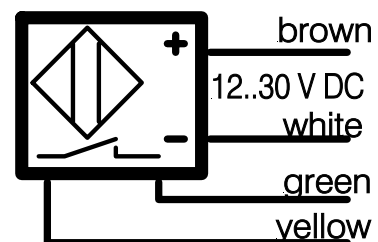
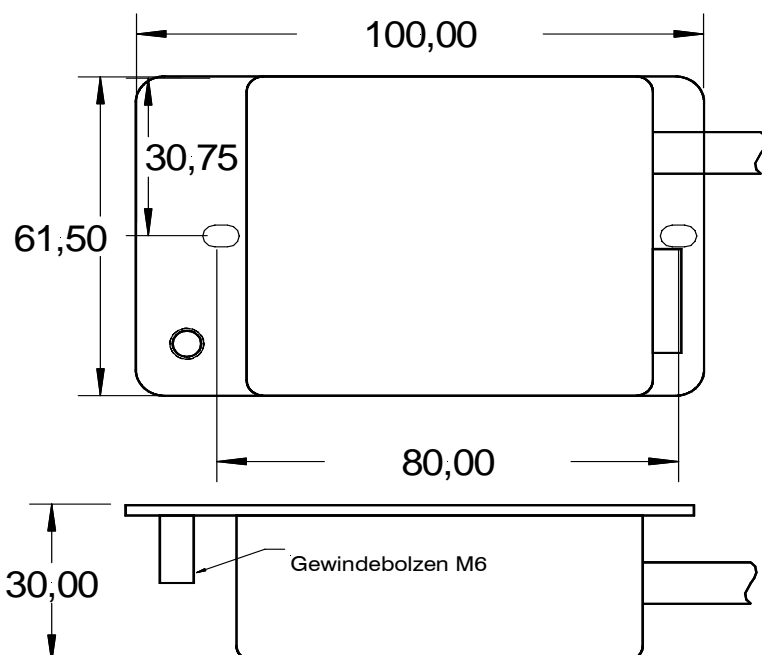


Schaltverstärker / switching amplifier

Bezeichnung	CLS 45 - L50	Type	CLS 45 - L50
Artikelnummer	30 045 50	Order No.	30 045 50
Betriebsspannung	12 .. 30 V / DC	Supply voltage	12 ... 30 V / DC
Prinzip	kapazitiv	Principle	capacitive
Ausgang	potentialfreier Relaiskontakt Schließer 1A / 150 V Bei induktiven Lasten ist ein Funkenlöschglied erforderlich.	Output	non-potential relay contact latch 1A / 150V In case of inductance use a spark extinguishing part.
Schaltfrequenz	< 10 Hz	Switching frequency	< 10 Hz
Gehäusematerial	ABS, Bodenplatte Edelstahl	Housing material	ABS, V2A
Schutzart	IP53	Protection	IP53
LED - Anzeige	rot: Relais geschlossen grün: Relais geöffnet	LED - Display	red: relay contact closed green: relay contact open
Umgebungstemperatur	-10°C ...+60°C	Ambient temperature	-10°C ...+60°C
Anschlusskabel	LIYCY 4x0,25 Farbfolge: ws-br-gn-ge Länge: 5,0 Meter	Connection cable	LIYCY 4x0,25 range of colours: ws-br-gn-ge length: 5,0 meter
Erdung	Funktionserdung über M6 - Gewindebolzen	Earth	The function earth (Screwcontact M6) must be connected with the metal case in the shortest way possible
anschließbare Sonden	Sonden der Baureihe R, C	connectable sensors	sonde series R, C



Angabeninmm